

ЭКРА.656453.90833/№\_\_\_

Цепи переменного тока и напряжения

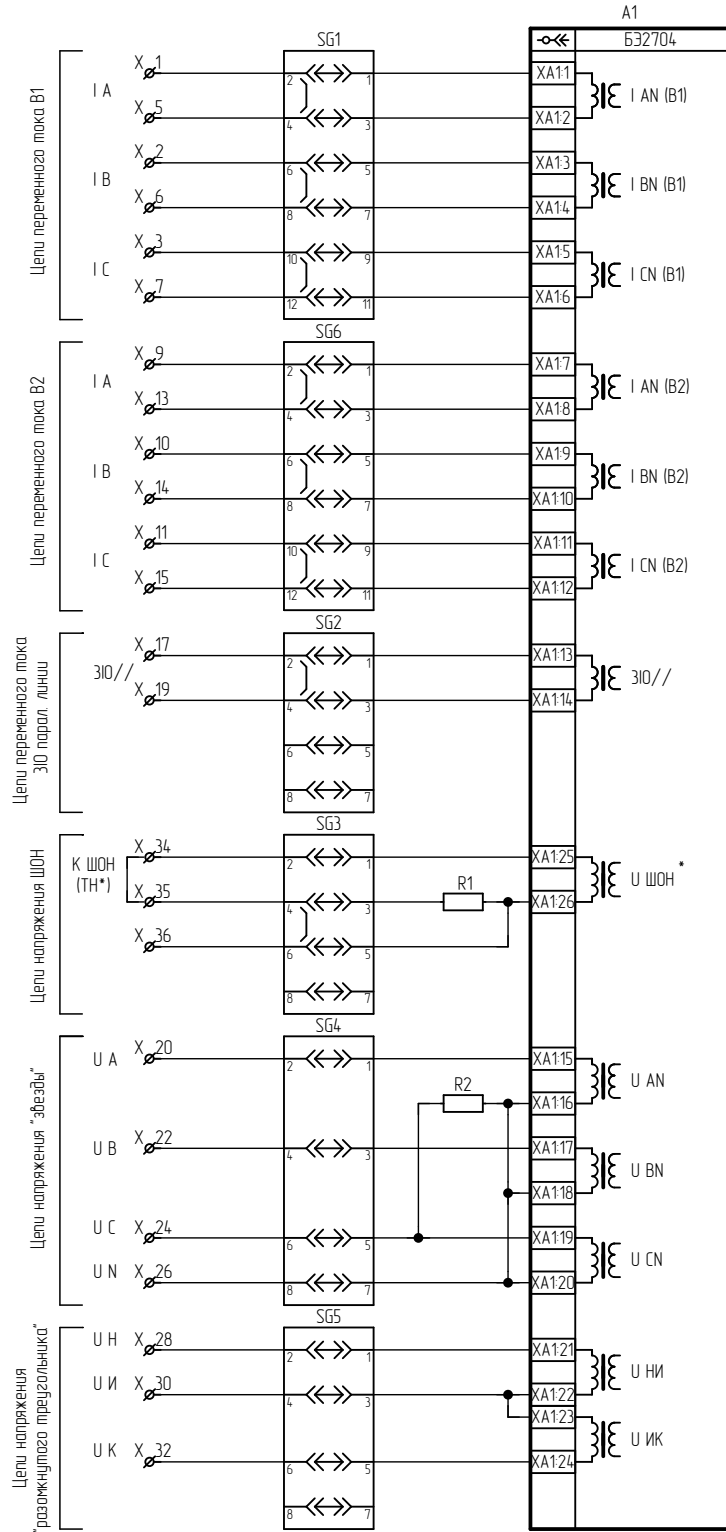


Таблица 1

Наименование схемы	Лист
Цепи переменного тока и напряжения	1
Цепи входные	2
Цепи выходные	3
Цепи сигнализации	4
Дополнительные переключатели	5
Левый клеммник	6, 7

\* при использовании ШОН  
 - подключить Iомб к клеммам X34, X36,  
 - величину модуля подстройки Uшон оставить 1  
 при использовании ТН необходимо:  
 - подключить Uомб к клеммам X34, X36,  
 - удалить перемычку X34-X35,  
 - величину модуля подстройки Uшон выставить 0,1 (по умолчанию 1).

Типовая схема

ЭКРА.656453.90833/№\_\_\_

Шкаф ШЭ2607 027

Схема электрическая принципиальная

Лит.	Масса	Масштаб
A	—	—
Лист	1	Листов

ООО НПП "ЭКРА"

Перв. примен.

Справ. №

Подп. и дата

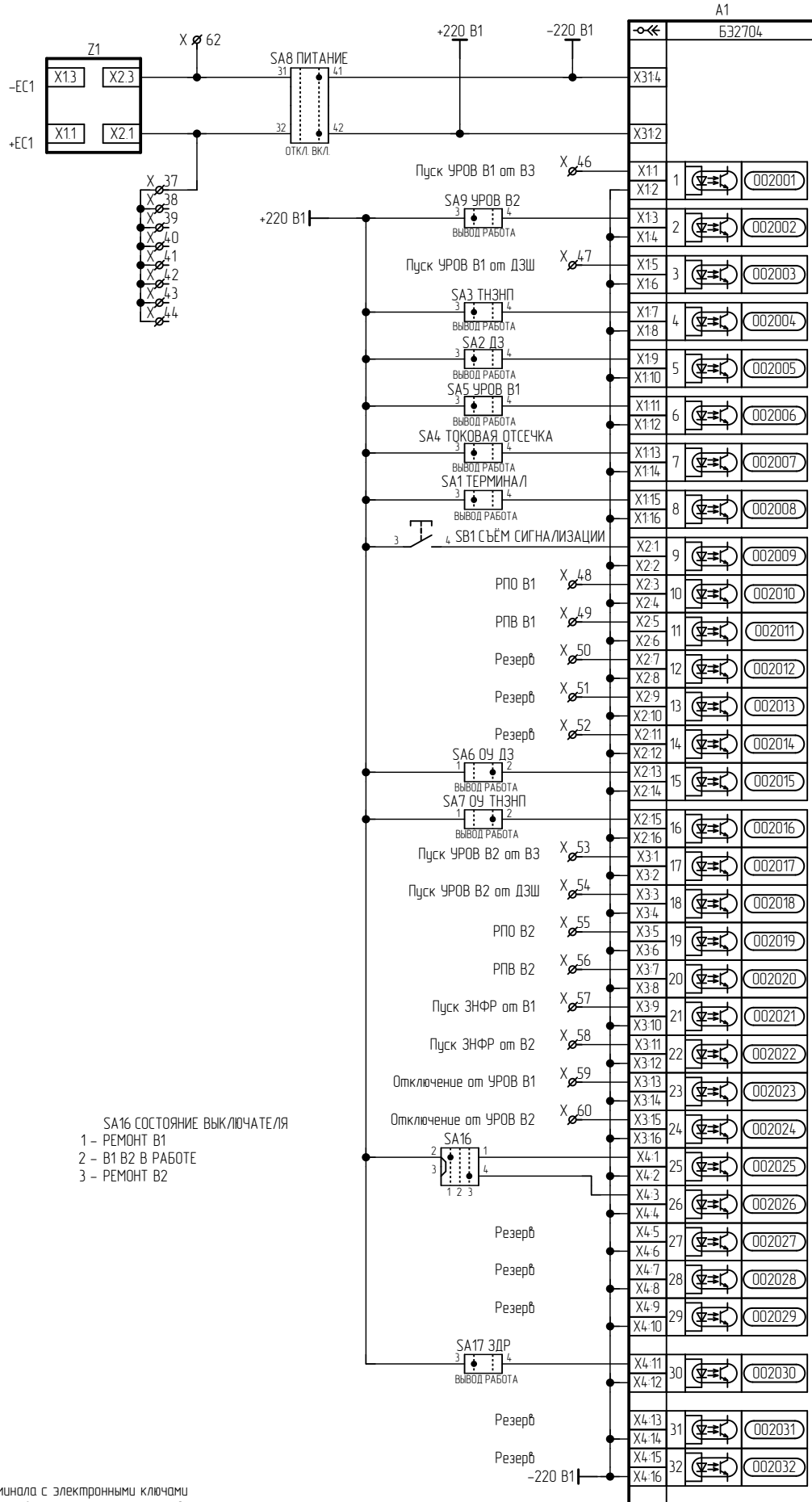
Инв. № дубл.

Взам. инв. №

Подп. и дата

Инв. № подл.

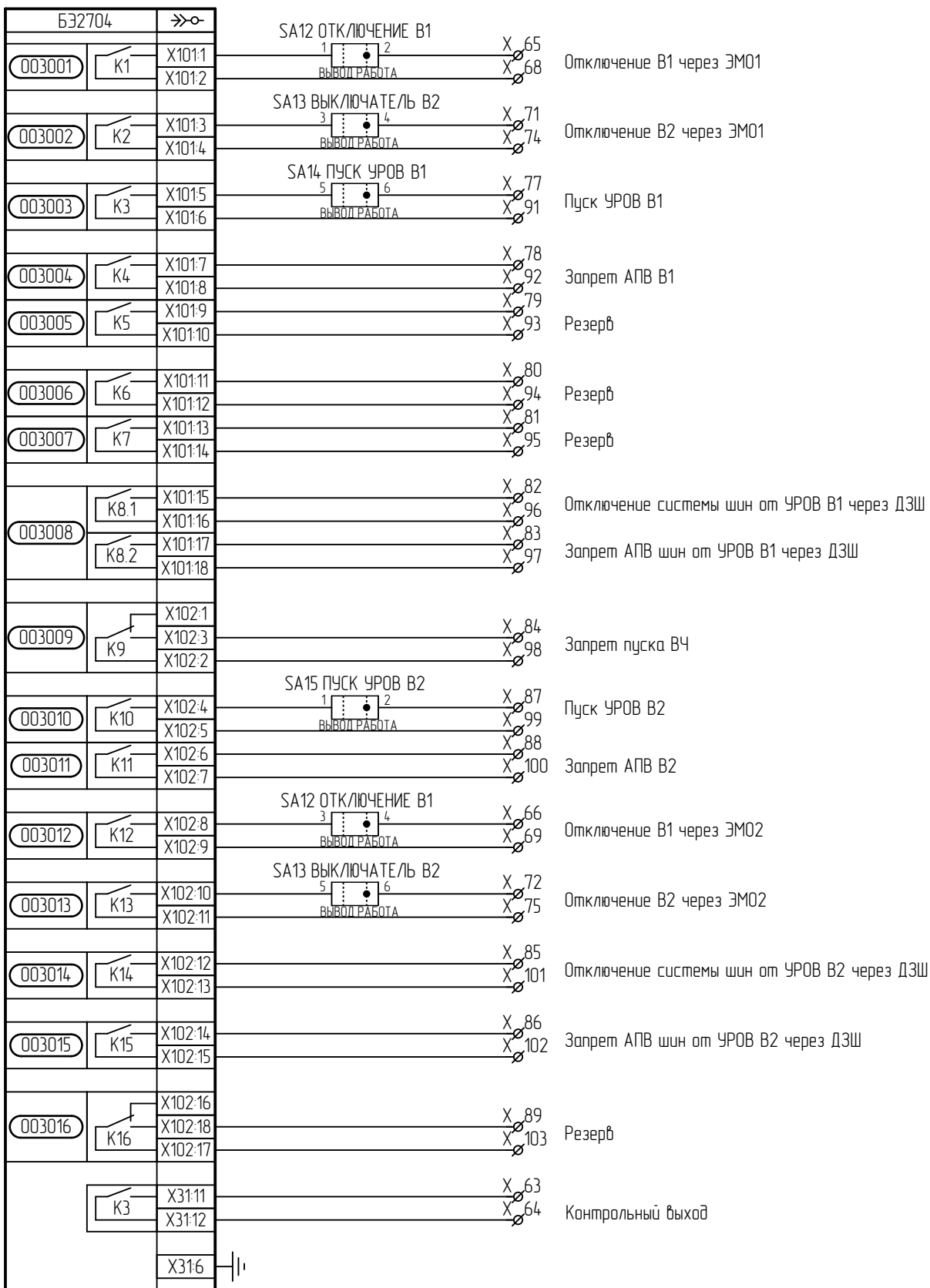
Изм.	Лист	№ документа	Подп.	Дата
Разраб.		Трафимов	<i>[Signature]</i>	03.12.2021
Пров.		Кочкин	<i>[Signature]</i>	03.12.2021
Т.контр.		-		
Н. контр.		Курочкина	<i>[Signature]</i>	
Учв.		Шурупов	<i>[Signature]</i>	



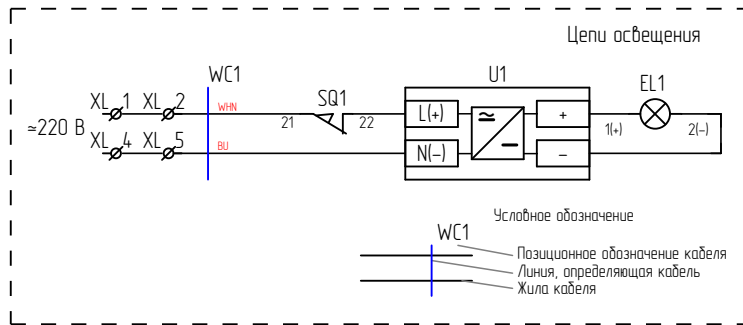
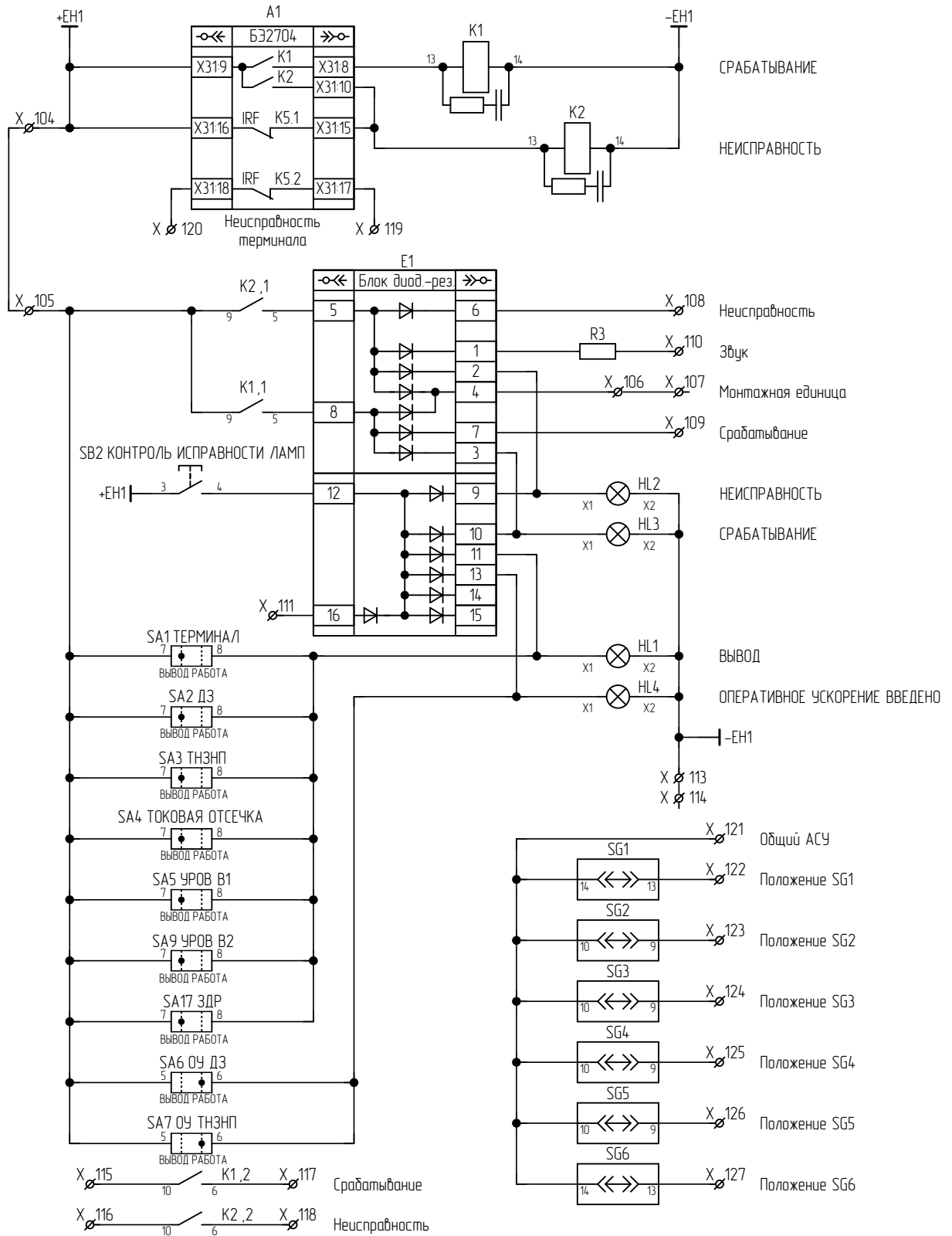
Изм.	Лист	№ докум.	Подп.	Дата

Изм.	Лист	№ докум.	Подп.	Дата

A1



Изм.	Лист	№ докум.	Подп.	Дата	Подп. и дата
					Инд. № дубл.
Изм.	Лист	№ докум.	Подп.	Дата	Взам. инв. №
					Инд. № подл.
					Подп. и дата
					Инд. № подл.



Инв. № подл.	Подп. и дата
Взам. инв. №	Инв. № дубл.
Подп. и дата	
Инв. № подл.	

Изм.	Лист	№ докум.	Подп.	Дата
------	------	----------	-------	------

Таблица 1 - Дополнительно подключаемые переключатели.

ВИД	НАИМЕНОВАНИЕ	СОСТОЯНИЕ	ТИПОВЫЕ ВХОДА ТЕРМИНАЛА	ТИП
	SA10 ГРУППА УСТАВОК*	1 - 1 2 - 2	ВХ. №27	Elkey CS10-02.003FU9.07
	SA10 ГРУППА УСТАВОК*	1 - 1 2 - 2 3 - 3 4 - 4	ВХ. №27 ВХ. №28	Elkey CS10-02.317FU9.10
	SA10 ГРУППА УСТАВОК*	1 - 1    5 - 5 2 - 2    6 - 6 3 - 3    7 - 7 4 - 4    8 - 8	ВХ. №27 ВХ. №28 ВХ. №29	Elkey CS 10-03.323FU4.15

\* Количество групп уставок выбирается в карте заказа

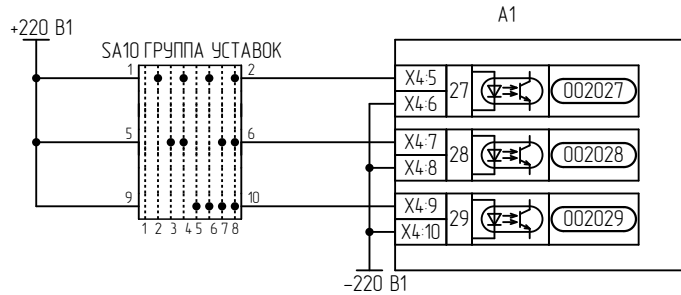


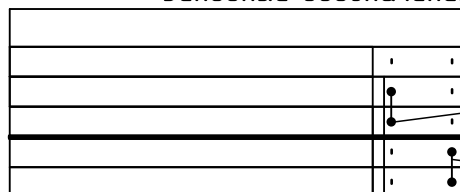
Рисунок 1 - Пример подключения ключа на 8 групп уставок.

Изм.	Лист	№ докум.	Подп.	Дата

## Левый клеммник внутренний

Цепь		Цепь		Цепь	
<b>Цепи переменного тока</b>		X	43	Пуск УРОВ В2	87
I A В1	1		44	Запрет АПВ В2	88
I B В1	2		45	Резерв	89
I C В1	3	Пуск УРОВ В1 от В3	46		90
	4	Пуск УРОВ В1 от ДЗШ	47	Пуск УРОВ В1	91
I A В1	5	РПО В1	48	Запрет АПВ В1	92
I A В1	6	РПВ В1	49	Резерв	93
I A В1	7	Резерв	50	Резерв	94
	8	Резерв	51	Резерв	95
I A В2	9	Резерв	52	Отключение системы шин от УРОВ В1 через ДЗШ	96
I B В2	10	Пуск УРОВ В2 от В3	53	Запрет АПВ шин от УРОВ В1 через ДЗШ	97
I C В2	11	Пуск УРОВ В2 от ДЗШ	54	Запрет пуска В4	98
	12	РПО В2	55	Пуск УРОВ В2	99
I A В2	13	РПВ В2	56	Запрет АПВ В2	100
I B В2	14	Пуск ЗНФР от В1	57	Отключение системы шин от УРОВ В2 через ДЗШ	101
I C В2	15	Пуск ЗНФР от В2	58	Запрет АПВ шин от УРОВ В2 через ДЗШ	102
	16	Отключение от УРОВ В1	59	Резерв	103
ЗЮ	17	Отключение от УРОВ В2	60	<b>Цепи сигнализации</b>	
	18		61	+ЕН1	104
ЗЮ	19	-ЕС1 (фильтрованное)	62		105
<b>Цепи переменного напряжения</b>		X	<b>Цепи выходные</b>		X
U A	20	Контрольный выход	63	Монтажная единица	106
	21	Контрольный выход	64		107
U B	22	Отключение В1 через ЭМО1	65	Неисправность	108
	23	Отключение В1 через ЭМО2	66	Срабатывание	109
U C	24		67	Звук	110
	25	Отключение В1 через ЭМО1	68	Контроль исправности ламп	111
	26	Отключение В1 через ЭМО2	69		112
	27		70	-ЕН1	113
U H	28	Отключение В2 через ЭМО1	71		114
	29	Отключение В2 через ЭМО2	72	<b>Цепи выходные</b>	
U И	30		73	Срабатывание	115
	31	Отключение В2 через ЭМО1	74	Неисправность	116
U K	32	Отключение В2 через ЭМО2	75	Срабатывание	117
	33		76	Неисправность	118
K ШОН	34	Пуск УРОВ В1	77	Неисправность терминала	119
*	35	Запрет АПВ В1	78	Неисправность терминала	120
K ШОН	36	Резерв	79	Общий АСУ	121
<b>Цепи опер. постоянного тока</b>		X	Резерв	Положение SG1	122
+ЕС1 (фильтрованное)	37	Резерв	80	Положение SG2	123
	38	Отключение системы шин от УРОВ В1 через ДЗШ	81	Положение SG3	124
	39	Запрет АПВ шин от УРОВ В1 через ДЗШ	82	Положение SG4	125
	40	Запрет пуска В4	83	Положение SG5	126
	41	Отключение системы шин от УРОВ В2 через ДЗШ	84	Положение SG6	127
	42	Запрет АПВ шин от УРОВ В2 через ДЗШ	86	<b>Цепи освещения</b>	
				XL	1

## Условные обозначения



- Маркировка клеммника
- Клемма проходная
- Клемма измерительная
- Мостик соединительный (установка со стороны внутреннего монтажа)
- Разделительная пластина / Держатель защитного профиля
- Мостик соединительный (установка со стороны внешнего монтажа)

ЭКРА.656453.90833/№ \_\_\_\_\_

Лист

6

Левый клеммник внутренний

Цепь	
Цепи освещения	XI
	· 2 · ●
	· 3 ·
	· 4 · ●
	· 5 · ●

F

E

D

C

B

A

Инд. № подл.	Подп. и дата
Взам. инв. №	Инд. № дубл.
Подп. и дата	

Изм.	Лист	№ докум.	Подп.	Дата
------	------	----------	-------	------

ЭКРА.656453.90833/№ \_\_\_\_

Лист

7

		4	3	2	1			
Перв. примен.	Справ. №	Поз. обозначение	Наименование	Кол.	Примечание			
		A1	Терминал БЭ2704 207XXX (000-015)	1				
E1	Блок диодно-резисторный УХЛ4 ЭКРА.687272.001-35	1						
EL1	Светильник линейный LED-5W-24VDC-1 УХЛ3.1 ЭКРА.676255.002	1						
HL1, HL3	Арматура светосигнальная CL2-520Y №1SFA6194.03R5203 ABB	2						
HL2	Арматура светосигнальная CL2-520R №1SFA6194.03R5201 ABB	1						
HL4	Арматура светосигнальная CL2-520G №1SFA6194.03R5202 ABB	1						
K1, K2	Реле РТ570220-РТ900009 Schrack	2						
K1, K2	Клипса РТ28800 Schrack	2						
K1, K2	Колодка РТ7874Р Schrack	2						
K1, K2	Модуль РС РТМУ0730 Schrack	2						
R1	Резистор С5-35В-16-68 Ом, 10 % ОЖ0.467.551ТУ	1						
R2	Резистор С5-35В-16-15 кОм, 10 % ОЖ0.467.551ТУ	1						
R3	Резистор С5-35В-50-3,9 кОм, 10 % ОЖ0.467.551ТУ	1						
SA1-SA7, SA9, SA17	Переключатель CS 10-02.003FU9.07 Elkey	9						
SA8	Переключатель A204S-2E20 blank DECA	1						
SA12-SA15	Переключатель CS 10-03.309FU9.07 Elkey	4						
SA16	Переключатель CS 10-04.025FU9.06 Elkey	1						
Подп. и дата		Типовая схема						
		ЭКРА.656453.908ПЭЗ/№ ____						
Инв. № подл.	Изм.	Лист	№ документа	Подп.	Дата			
	Разраб.	Трафимов			03.12.2021	Лит.	Лист	Листов
	Проб.	Кочкин			03.12.2021	A	1	2
	Т. контр.	-				000 НПП "ЭКРА"		
	Н. контр.	Курочкина						
Утв.	Шурупов							
Щкаф ШЭ2607 027						Перечень элементов		



Поз. обозначение	Наименование	Кол.	Примечание
SB1	Выключатель A204B-M1E10R DECA	1	
SB2	Выключатель A204B-M1E10B DECA	1	
SG1, SG6	Крышка рабочая FAME-WP 6+1 №3074121 Phoenix Contact	2	
SG2-SG5	Крышка рабочая FAME-WP 4+1 №3074120 Phoenix Contact	4	
SQ1	Выключатель концевой KB B2 S02 Lovato	1	
U1	Источник питания Step-PS/1AC/24DC/0,75 №2868635 Phoenix Contact	1	
UE1, UE2	Блок преобразователя сигналов TTL-RS485 Д3550 ЭКРА.656116.772	2	
X1-X36	Клемма гибридная PTU 6-T-P №3209530 Phoenix Contact	36	
X37-X127, XL1-XL5	Клемма гибридная PTU 4-MT-P №3209532 Phoenix Contact	96	
Z1	Блок фильтра П1712 УХЛ4 ЭКРА.656111.045-02	1	

Изм.	Лист	№ докум.	Подп.	Дата

ЭКРА.656453.908ПЭЗ/№\_\_\_

Лист  
2